

FESSURIMETRO - ISTRUZIONI D'USO - ASSEMBLY INSTRUCTIONS

E' importante che l'applicazione venga eseguita correttamente: il fissaggio potrà avvenire preferibilmente con tasselli diametro 4mm, al muro; i due fori ovali consentiranno poi di regolare la precisa sovrapposizione dei dischi, prima del fissaggio definitivo. Anche un materiale collante a presa rapida (resina collante, silicone) possono garantire la adesione nel tempo.

ALL CRACK MONITORING DEVICE - USAGE INSTRUCTIONS

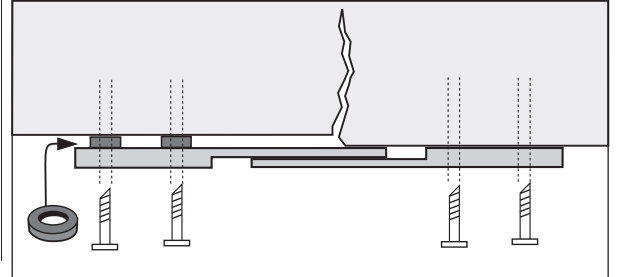
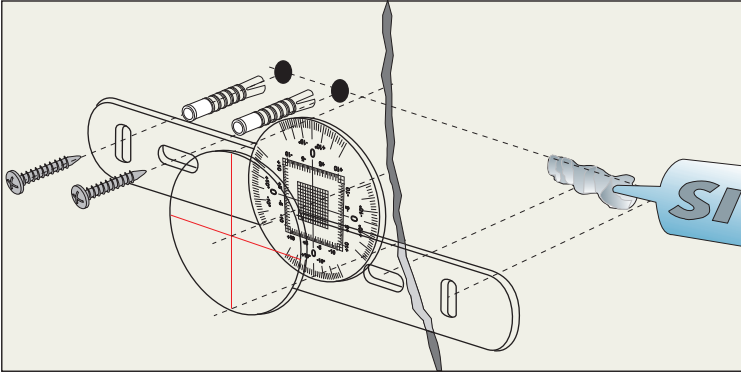
It is important that the installation be done properly: Fastening to the wall could be done preferably with anchors (expansion shields or plugs) of 4mm diameter; as the two elongated openings allow for the exact overlap of the discs, before permanent fastening to the wall for the purpose of monitoring the crack growth. Also a quick setting glue (resin, silicone, or similar) could be used to provide proper fastening to the wall.

I DUE DISCHI IN RESINA DEVONO VENIRE PERFETTAMENTE SOVRAPPOSTI

Qualora le superfici non fossero complanari, spessorare con malta di cemento o resine o semplicemente con una rondella, la parte più arretrata, in modo da consentire il posizionamento su uno stesso piano.

APPLICATION METHOD

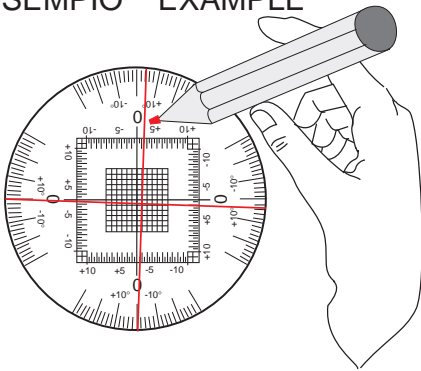
Please note: If the adjacent surfaces where you plan to install the WALL CRACK MONITORING DEVICE are not on the same plane, use shims or washers to create a level plane, per picture below. Please record the initial reading of the instrument, and then record consecutive positions of the crosshair over the grid, at regular time intervals.



DATA DI POSIZIONAMENTO GIORNO..... MESE..... ANNO.....
 DATE OF POSITIONING DAY..... MONTH..... YEAR

ANNOTARE LA DATA DI POSIZIONAMENTO E POI, AD OGNI CONTROLLO, SEGNARE LO SPOSTAMENTO DEI DISCHI E LA DATA.
 TO ANNOTATE THE DATE OF POSITIONING AND THEN, TO EVERY CONTROL, TO MARK THE MOVE OF THE DISKS IS

ESEMPIO EXAMPLE



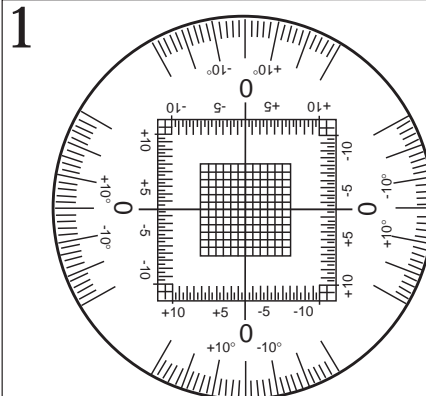
DATA DI RILIEVO
DATE OF READING

GIORNO - DAY 12

MESE - MONTH 6

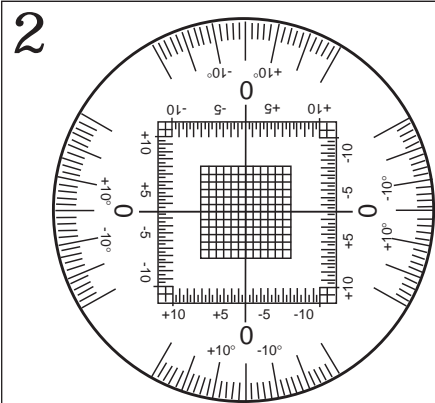
ANNO - YEAR 2004

DISTANZA TRA I DISCHI
DISC DISTANCE



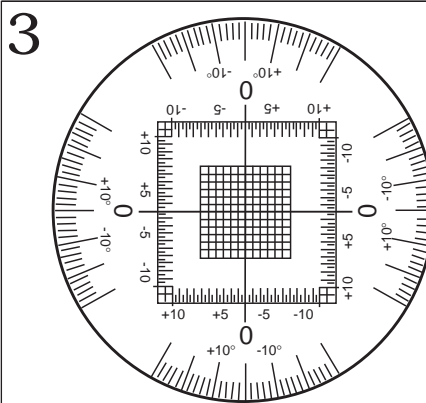
DATA DI RILIEVO
DATE OF READING

DISTANZA TRA I DISCHI
DISC DISTANCE



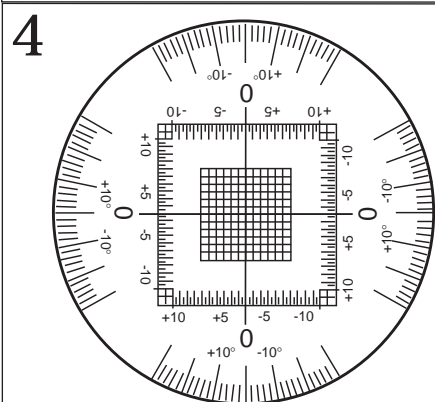
DATA DI RILIEVO
DATE OF READING

DISTANZA TRA I DISCHI
DISC DISTANCE



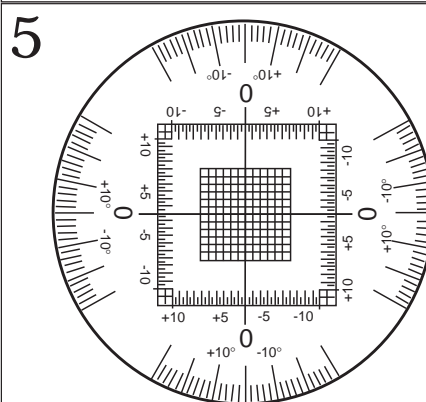
DATA DI RILIEVO
DATE OF READING

DISTANZA TRA I DISCHI
DISC DISTANCE



DATA DI RILIEVO
DATE OF READING

DISTANZA TRA I DISCHI
DISC DISTANCE



DATA DI RILIEVO
DATE OF READING

DISTANZA TRA I DISCHI
DISC DISTANCE